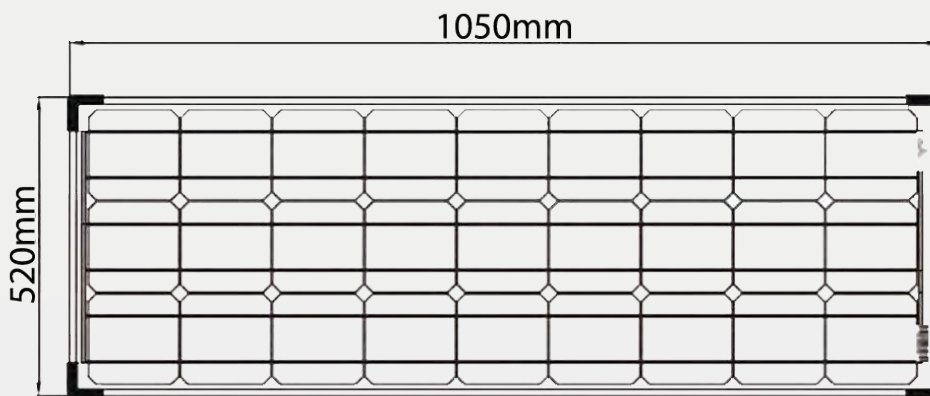


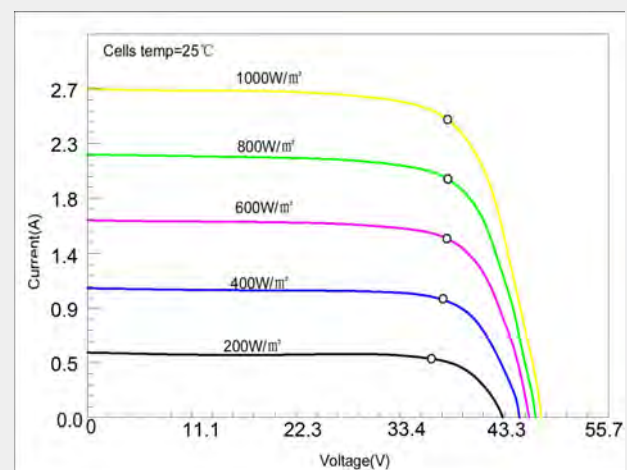
Eigenschaften

- hohe Betriebsspannung von 39,6V, perfekt für 24V Systeme
- bei Einsatz eines MPPT Ladereglers auch hervorragend in 12V Solarsysteme integrierbar gefertigt nach aktuellsten Normen
- monokristalline A-Grade Solarzellen
- Zellaufbau mit 5-Busbars
- extrem widerstandsfähiges ESG-Glas
- ideal für 12V-24V Systeme an Land oder in mobilen Solar-Systemen



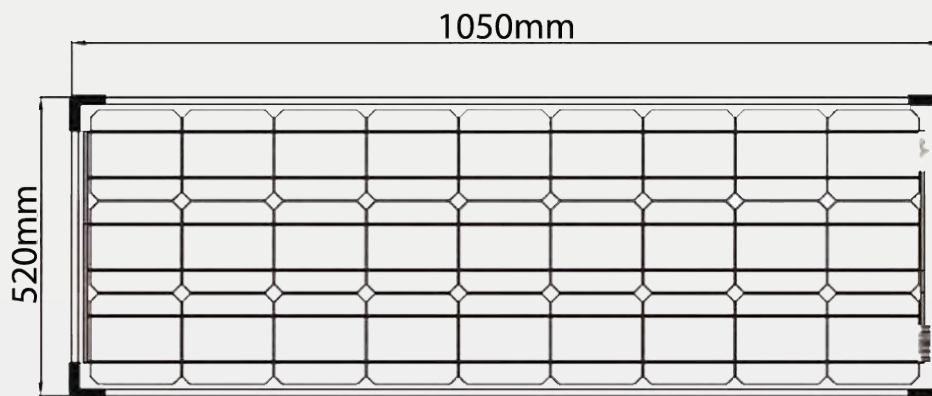
Offgridtec 100W MonoSolarpanel

Artikelnummer	3-01-010510
EAN	4250983254389
Hersteller-Teilenummer	010510
Systemspannung	24V / DC
Generatorleistung (Wp)	100 Wp
Modulspannung (Vmp)	39,6 V
max. Strom (Imp)	2,53 A
Leerlaufspannung (Voc)	47,52 V
Kurzschlussstrom (Isc)	2,73 A
max. System-Spannung	1000V / DC
Zelltyp	Monokristallin
Umgebungstemperatur	-40°C - +85°C
Toleranz	±3%
Abmessungen (LxBxH)	520 x 1050 x 35 mm
Gewicht	6,15 kg
Zell-Wirkungsgrad	>22,3%



Characteristics

- high operating voltage of 39.6V, perfect for 24V systems
- can also be excellently integrated into 12V solar systems when using an MPPT charge controller manufactured according to the latest standards
- Monocrystalline A-grade solar cells
- cell construction with 5-busbars
- Extremely resistant ESG glass
- ideal for 12V-24V systems on land or in mobile solar systems



Offgridtec 100W Mono Solar panel

Article Number	3-01-010510
EAN	4250983254389
Manufacturer part number	010510
System voltage	24V / DC
Generator output (Wp)	100 Wp
Module voltage (Vmp)	39,6 V
max. current (Imp)	2,53 A
Open circuit voltage (Voc)	47,52 V
Short circuit current (Isc)	2,73 A
Max. system voltage	1000V / DC
Cell type	Monokristallin
Ambient temperature	-40°C - +85°C
Tolerance	±3%
Dimensions (LxWxH)	520 x 1050 x 35 mm
Weight	6,15 kg
Cell efficiency	>22,3%

